

## Trabant: eine Rennpappe

### A Inleiding

In deze les ga je veel over de Duitse *Trabant* leren. Je gaat niet alleen een tekst lezen en een gesprek voeren. Je gaat ook tekenen en naar een liedje luisteren.

**1** Beluister het lied 'Hallo Trabi' van Joachim Ullrich op youtube

(<https://www.youtube.com/watch?v=8UuOOST2sRw>).

**2** Waarom zou je een lied schrijven voor een auto?

.....  
.....

**3** Zoek een afbeelding van een Trabant. Kijk hiervoor op de website

<https://www.ddr-museum.de/de>.

### B Trabant als Markenzeichen der DDR

Lees de tekst en beantwoord daarna de vragen.

#### Der Trabant war ein absolutes Markenzeichen der DDR

Der Trabant, kurz Trabi, ist ein Auto, das in der früheren DDR produziert wurde. Der Trabi war die mit Abstand die häufigste Automarke der DDR. Einen Trabi zu bekommen, war oft mit langen Wartezeiten verbunden. Nicht selten kam es vor, dass von der Bestellung bis zur Lieferung 15 Jahre vergingen. Das Besondere am Trabi ist seine Außenhaut, die Karosserie. Weil es in der DDR schwer war, an Blech zu kommen, wurde die Karosserie aus einem Gemisch aus Baumwollfasern und Kunstharz hergestellt. Dieser Stoff namens Duroplast wurde extra für den Trabi entwickelt. Die besonders leichte Hülle hat dem Trabi auch seinen Spitznamen „Pappe“ oder „Rennpappe“ eingebracht – in Wirklichkeit handelte es sich aber nicht um Papier, sondern um einen Kunststoff.

### Fans bis heute

(N)Ostalgie: Viele Fans hegen und pflegen ihren Trabi und präsentieren ihn regelmäßig bei Fantreffen.

Nach der Wiedervereinigung, im Jahr 1991, wurde die Produktion des Trabis eingestellt. Dennoch hat der Trabi bis heute viele Fans – und zwar auf der ganzen Welt: Es gibt viele Trabi-Fanclubs, sogar einen in Texas in den USA! Der Trabi steht auch im Mittelpunkt vieler Filme und es wurde ihm in Zwickau sogar ein Denkmal aus Bronze gewidmet.

Quelle: <https://kinder.wdr.de/>

- 1 Wat is een Trabant? .....
- 2 In welk land werd deze auto gebouwd? .....
- 3 Welke afkorting werd er ook voor de Trabant gebruikt? .....
- 4 Welke 2 bijnamen worden er in de tekst voor de Trabant genoemd?  
.....
- 5 Van welk materiaal was de auto gemaakt? .....

### C Logo

Teken het logo van de Trabant in het vakje hieronder.

## D Andere Duitse automerken

1 Welke andere Duitse automerken ken je?

.....  
.....

2a Schrijf op waar de fabrieken van deze automerken staan.

Automarke	Stadt

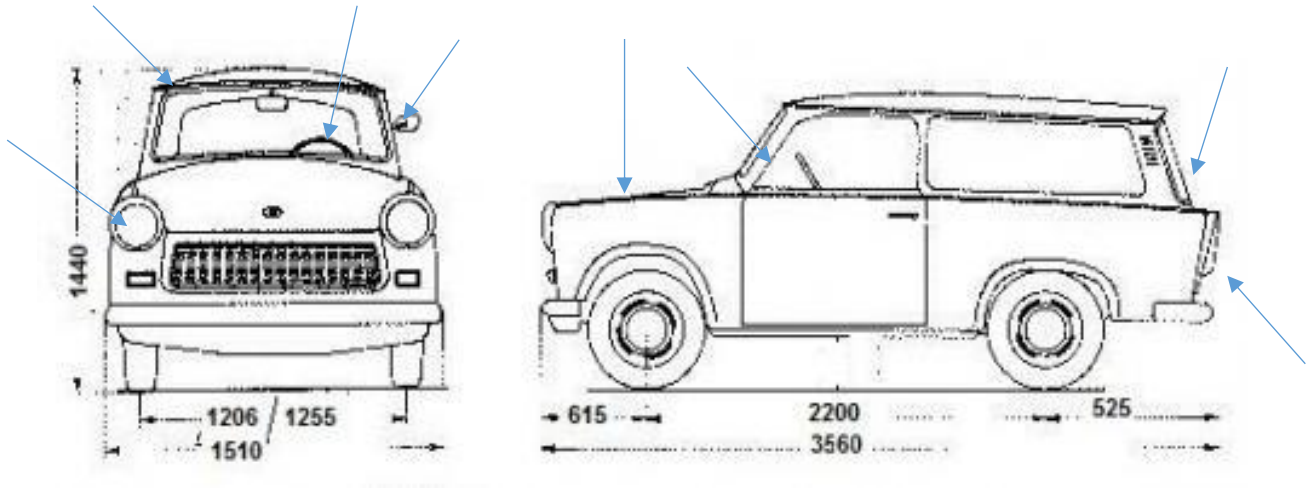
2b Geef de plaatsnamen aan op de landkaart.

Berlijn (rood) staat al aangegeven.



## E Auto-onderdelen

Welke auto-onderdelen zijn dit? Schrijf de Nederlandse naam in het schema. Zet het nummer uit het schema bij de pijl.



Nederlands

Duits

- 1 .....
- 2 .....
- 3 .....
- 4 .....
- 5 .....
- 6 .....
- 7 .....
- 8 .....
- 9 .....
- 10 .....
- 11 .....
- 12 .....

- .....
- .....
- .....
- .....
- .....
- .....
- .....
- .....
- .....
- .....
- .....
- .....

## F Die Reparatur

Je werkt als monteur in een garage. Er komt een klant, die alleen Duits spreekt, naar de garage. Je collega spreekt geen Duits en vraagt aan jou om de klant te helpen. De voorruit, de uitlaat en een band waren kapot en zijn gerepareerd.

**1** Vul de rekening op de volgende bladzijde in.

Zoek de prijzen op het internet\*:

- voorruit - (Duits: )..... € .....
- uitlaat - (Duits: )..... € .....
- band - (Duits: )..... € .....

\* Voor de vertaling kun je gebruik maken van [www.uitmuntend.de](http://www.uitmuntend.de).

Garagefirma | Fabriksweg 1 | 13847 Hagenstadt

Herr Max Mustermann  
Kirchstrasse 12  
13847 Hagenstadt

Rechnungsdatum: 30.1.2019  
Liefer- bzw. Leistungsdatum: 30.1.2019  
Ust-IdNr.: DE123456789

Rechnungsnr. 12345

Wir bedanken uns für die gute Zusammenarbeit und stellen Ihnen vereinbarungsgemäß folgende Lieferungen und Leistungen in Rechnung:

Nr.	Bezeichnung	Menge	Gesamt €
1	.....	.....	€ .....
2	.....	.....	€ .....
3	.....	.....	€ .....
Rechnungsbetrag			€ .....

Die Rechnung ist sofort fällig.

Bitte überweisen Sie den Rechnungsbetrag ohne Abzüge auf unser Bankkonto.

Telefon: 01234/987654 Garagefirma Fax: 01234/987655 Volksbank  
Hagenstadt Email: mail@garagefirma.com BLZ: 30033301  
Web: www.garagefirma.com KTO: 32165498

**2** Voer het gesprek met de klant nadat de reparatie is uitgevoerd en je de rekening aan de klant geeft. Vervang de woorden tussen haakjes in het Duitse woord.



**jij**

**de klant**

Guten Tag!  
Was kann ich für Sie tun?

(goedendag)!  
Ich will mein (auto) abholen.  
Es ist repariert.

Hier habe ich die (rekening).

Was haben Sie alles repariert?

Wir haben den (uitlaat), die  
(voorruit) und den (band) ersetzt.

Kann ich mit Karte zahlen?

Gerne, das macht ..... Euro, bitte.

Vielen Dank!

(hartelijk dank)!  
Ich wünsche Ihnen einen schönen  
Tag.  
Auf Wiedersehen.

(tot ziens)!